

# L-industry II

LEDEL

Энергоэффективный светильник с мультилинзой



- Производственные помещения
- Логистические центры
- Торговые площади
- Спортивные площадки

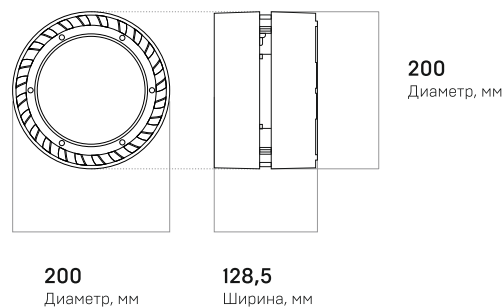
## Основные характеристики

- 71 - 120 Вт**  
Мощность
- 4000К, 5000К**  
Цветовая температура
- IP65**  
Степень защиты
- 10650 - 18000 лм**  
Световой поток
- Г30, Г60**  
Диagramмы
- 5 лет**  
Гарантия

## Характеристики серии

Диапазон напряжения питания переменного тока, В	от 165 до 430 <sup>1</sup>
Частота, Гц	50
Коэффициент мощности драйвера,	≥0,95
Коэффициент пульсации светового потока, %	≤2
Температура эксплуатации, °С	от -60 до +40
Вид климатического исполнения	УХЛ1
Класс защиты от поражения электрическим током	I
Индекс цветопередачи, CRI	80

## Вес и габариты

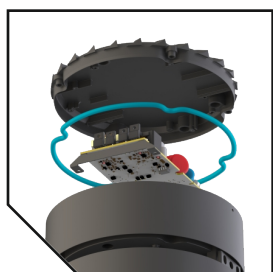


Технические характеристики актуальны при номинальном напряжении – 220-230В.

<sup>1</sup> Не рекомендуется эксплуатировать светильник при межфазном подключении к сети питания переменным током ввиду возможного возникновения в ней аperiodических переходных процессов

Вес, кг: **2,6**

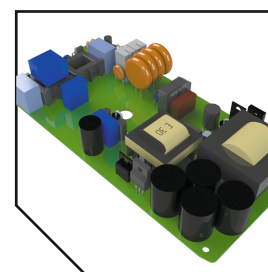
## L-industry II – современное решение в сфере промышленного освещения



Дополнительное уплотнительное кольцо под крышкой светильника обеспечивает герметичность корпуса IP65



Мультилинза из оптического ПММА минимизирует светопотери и не пожелтеет со временем



Защита от микросекундных помех до 10 кВ, скачков напряжения до 430 В и перегрева

LEDEL

FEREKS

ieK Lighting

ARFA  
ПОТОЛКИ И СВЕТ

ул. Мазита Гафури, 50,  
г. Казань, Россия, 420108  
Тел.: 8 800 100 30 30  
E-mail: info@ledel.ru



united.ledel.ru